

# Model QDX-0.55-0.75 kW 50 Hz

Dykkede centrifugal pumper, kompakt serie  
Til automatisk niveaustyring/manual drift

*Dykkede centrifugal pumper*

## Specifikationer:

**TRYKAFGANG:** QDX6-14-0.55.. 1.5" IRG  
QDX15-7-0.55.. 2" IRG  
QDX3-18-0.55.. 1" IRG  
QDX10-10-0.55. 1.5" IRG  
QDX7-8-0.55.....2" IRG  
QDX3-24-0.75... 1" IRG

**VÆSKE TEMPERATUR** ..... 40°C ved kontinuerlig drift  
**PUMPEHUS** ..... Støbt Aluminium Al-Si12 (ISO)  
**MOTOR HUS** ..... Trykstøbt Aluminium Al-Si12 (ISO)  
**AKSEL TÆTNINGS PLADE** ..... Trykstøbt Aluminium AL-Si12 (ISO)  
**LØBEHJUL:** QDX6-14-0.55..... Plastik løbehjul, lukket  
QDX15-7-0.55..... Plastik løbehjul, lukket  
QDX3-18-0.55..... Plastik løbehjul, lukket  
QDX10-10-0.55.... Plastik løbehjul, lukket  
QDX7-8-0.55..... Støbejern, 10 vinger Vortex  
QDX3-24-0.75..... Plastik løbehjul, lukket  
**AKSEL** ..... 420 rustfrit stål  
**O-RINGE** ..... Buna-N  
**BOLTE & MØTRIKKER** ..... 300 Series rustfrit stål  
**MALING** ..... Pulver maling  
**AKSEL TÆTNING: Design** ..... Dobbel Mekanisk akseltætning i oliefyldt reservoir

*Materiale:*

*Motor side*..... Roterende del - Karbon  
Stationær del - Keramik

*Pumpe side*... Roterende del - Silicium Carbid  
Stationær del - Silicium Carbid  
Stål dele i 300 serie rustfrit stål  
Gummidele - Buna-N

**KABEL GENNEMFØRING** ..... Forskruning med gummi tætning  
**KABEL** ..... 6 m med 230 V stik, H07RN-F

### ØVERSTE LEJE:

*Design* ..... Enradet, kugleleje  
*Smøring* ..... Olie

### LOWER BEARING:

*Design* ..... Enradet, kugleleje  
*Smøring* ..... Olie

**MOTOR:** *Design* ..... Luftfyldt  
kortslutningsmotor  
*Isolation* ..... Klasse B

**ÉN FASET** ..... Thermo sikring indbygget i motorviklinger  
Motoren er forsynet med drift kondensator

**TILBEHØR** ..... Ekstra kabel længder, ventiler, fittings,  
løftekæde, pumpestyring m.m.



**Series: QDX6-14-0.55**  
**QDX15-7-0.55**  
**QDX3-18-0.55**  
**QDX10-10-0.55**  
**QDX7-8-0.55**  
**QDX3-24-0.75**

**0.55-0.75 kW, 2820RPM,  
50Hz**

**Kompakt serie, til automatisk  
niveaustyring/manual drift**



### BESKRIVELSE:

QDX PUMPERNE ER KONSTRUERET TIL  
BORTPUMPNING AF VAND UDEN  
PARTIKLER.

**CRANE**

A Crane Co. Company

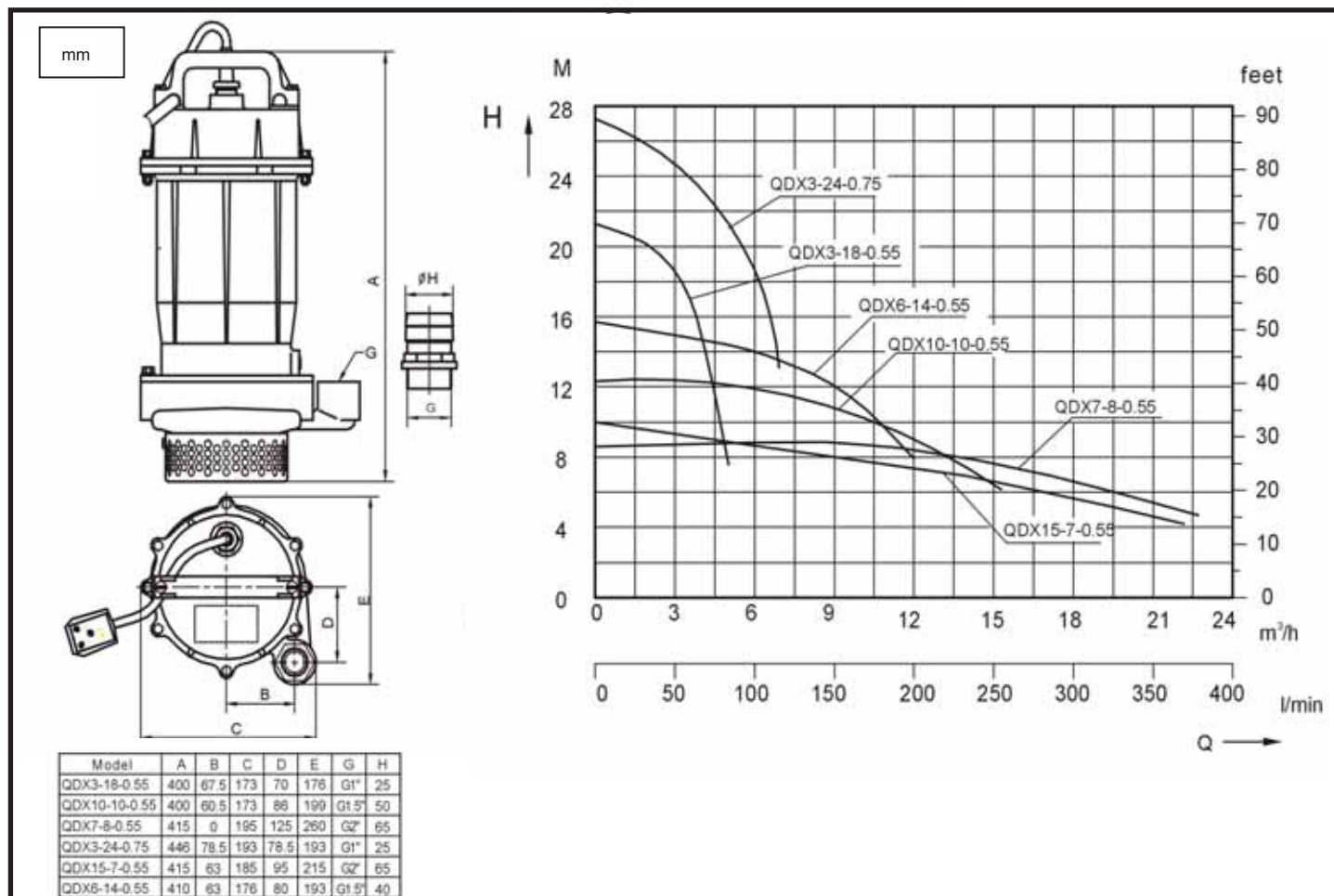
**PUMPS & SYSTEMS**

**Liqflow**  
Pumps and systems

# Model QDX-0.55-0.75 kW 50 Hz

Dykkede centrifugal pumper, kompakt serie  
Til automatisk niveaustyring/manual drift

## Dykkede centrifugal pumper



PUMPE TYPE /	PRODUKT NUMMER	P2 [kW]	VOLT [V]	FASER/ Hz	RPM (Nom)	START METODE	I nom. [A]	I start [A]	KABEL STR.	KABEL TYPE	KABEL UDV.DIA. ± 0.5 mm
QDX6-14-0.55	20400100	0,55	230	1 / 50	2820	DOL	4.6	14.50	3x1.0	H07RN-F	9
QDX15-7-0.55	20400105	0,55	230	1 / 50	2820	DOL	4.6	14.50	3x1.0	H07RN-F	9
QDX3-18-0.55	20400110	0,55	230	1 / 50	2820	DOL	4.6	14.50	3x1.0	H07RN-F	9
QDX10-10-0.55	20400115	0,55	230	1 / 50	2820	DOL	4.6	14.50	3x1.0	H07RN-F	9
QDX7-8-0.55	20400120	0,55	230	1 / 50	2820	DOL	4.6	14.50	3x1.0	H07RN-F	9
QDX3-24-0.75	20400125	0,75	230	1 / 50	2820	DOL	5.5	17.00	3x1.0	H07RN-F	9
QDX6-14-0.55-A	20400130	0,55	230	1 / 50	2820	DOL	4.6	14.50	3x1.0	H07RN-F	9
QDX15-7-0.55-A	20400135	0,55	230	1 / 50	2820	DOL	4.6	14.50	3x1.0	H07RN-F	9
QDX3-18-0.55-A	20400140	0,55	230	1 / 50	2820	DOL	4.6	14.50	3x1.0	H07RN-F	9
QDX10-10-0.55-A	20400145	0,55	230	1 / 50	2820	DOL	4.6	14.50	3x1.0	H07RN-F	9
QDX7-8-0.55-A	20400150	0,55	230	1 / 50	2820	DOL	4.6	14.50	3x1.0	H07RN-F	9
QDX3-24-0.75-A	20400155	0,75	230	1 / 50	2820	DOL	5.5	17.00	3x1.0	H07RN-F	9

### VIGTIGT !

- 1.) PUMPEN KAN KUN I EN BEKRÆNSET PERIODE KØRE "TØR" UDEN AT ØDELÆGGE MOTOR OG/ELLER AKSELTÆTNING.
- 2.) PUMPEN KAN ANVENDES I APPLIKATIONER BESKREVET I KLASSE I DIVISION II EKSPLOSIONSFARLIGE OMRÅDER.
- 3.) PUMPEN MÅ IKKE ANVENDES I APPLIKATIONER BESKREVET I KLASSE I DIVISION I EKSPLOSIONSFARLIGE OMRÅDER.
- 4.) HVIS PUMPEN ANVENDES TIL SPRINGVAND ELLER LIGNENDE INSTALLATIONER SKAL INSTALLATIONEN UDFØRES I HENDHOLD TIL GÆLDENDE LOKAL LOVGIVNING. DENNE PUMPE MÅ IKKE ANVENDES I SVØMMEBASINER, VAND FORLYSTELSER, ELLER ANDRE INSTALLATIONER HVOR MENNESKER I NORMALE TILFÆLDE ER I KONTAKT MED VANDET.