

Model QDX-0.25 kW 50 Hz

Dykkede centrifugal pumper, kompakt serie
Til automatisk niveaustyring/manual drift

Dykkede centrifugal pumper

Specifikationer:

TRYKAFGANG:	QDX6-7-0.25.... 1,5" IRG
	QDX3-13-0.25.. 1" IRG
	QDX2-16-0.25.. 1" IRG
VÆSKE TEMPERATUR	40°C ved kontinuerlig drift
PUMPEHUS	Støbt Aluminium Al-Si12 (ISO)
MOTOR HUS	Trykstøbt Aluminium Al-Si12 (ISO)
AKSELTÆTNINGS PLADE	Trykstøbt Aluminium AL-Si12 (ISO)
LØBEHJUL:	QDX6-7-0.25.... Plastik løbehjul, lukket
	QDX3-13-0.25.. Støbt aluminium AL-Si12 (ISO) åben 6 vinger
	QDX2-16-0.25.. Plastik løbehjul, lukket
AKSEL	420 rustfrit stål
O-RINGE	Buna-N
BOLTE & MØTRIKKER	300 Series rustfrit stål
MALING	Pulver maling
AKSELTÆTNING: Design	Dobbel Mekanisk akseltætning i oliefyldt reservoir
<i>Materiale:</i>	
<i>Motor side</i>	Roterende del - Karbon Stationær del - Keramik
<i>Pumpe side</i> ...	Roterende del - Silicium Carbid Stationær del - Silicium Carbid
	Stål dele i 300 serie rustfrit stål Gummidele - Buna-N
KABEL GENNEMFØRING	Forskrining med gummi tætning
KABEL	6 m med 230 V stik, H07RN-F
ØVERSTE LEJE:	
<i>Design</i>	Enradet, kugleleje
<i>Smøring</i>	Olie
LOWER BEARING:	
<i>Design</i>	Enradet, kugleleje
<i>Smøring</i>	Olie
MOTOR:	<i>Design</i>
	Lufftyldt kortslutningsmotor
	<i>Isolation</i>
	Klasse B
ÉN FASET	Thermo sikring indbygget i motorviklinger
TILBEHØR	Ekstra kabel længder, ventiler, fittings, løftekæde, pumpestyring m.m.



**Series: QDX6-7-0.25
QDX3-13-0.25
QDX2-16-0.25**

0,25 kW, 2820 RPM, 50Hz

**Kompakt serie, til automatisk
niveaustyring/manual drift**



BESKRIVELSE:

QDX PUMPERNE ER KONSTRUERET TIL
BORTPUMPNING AF VAND UDEN
PARTIKLER.

CRANE

A Crane Co. Company

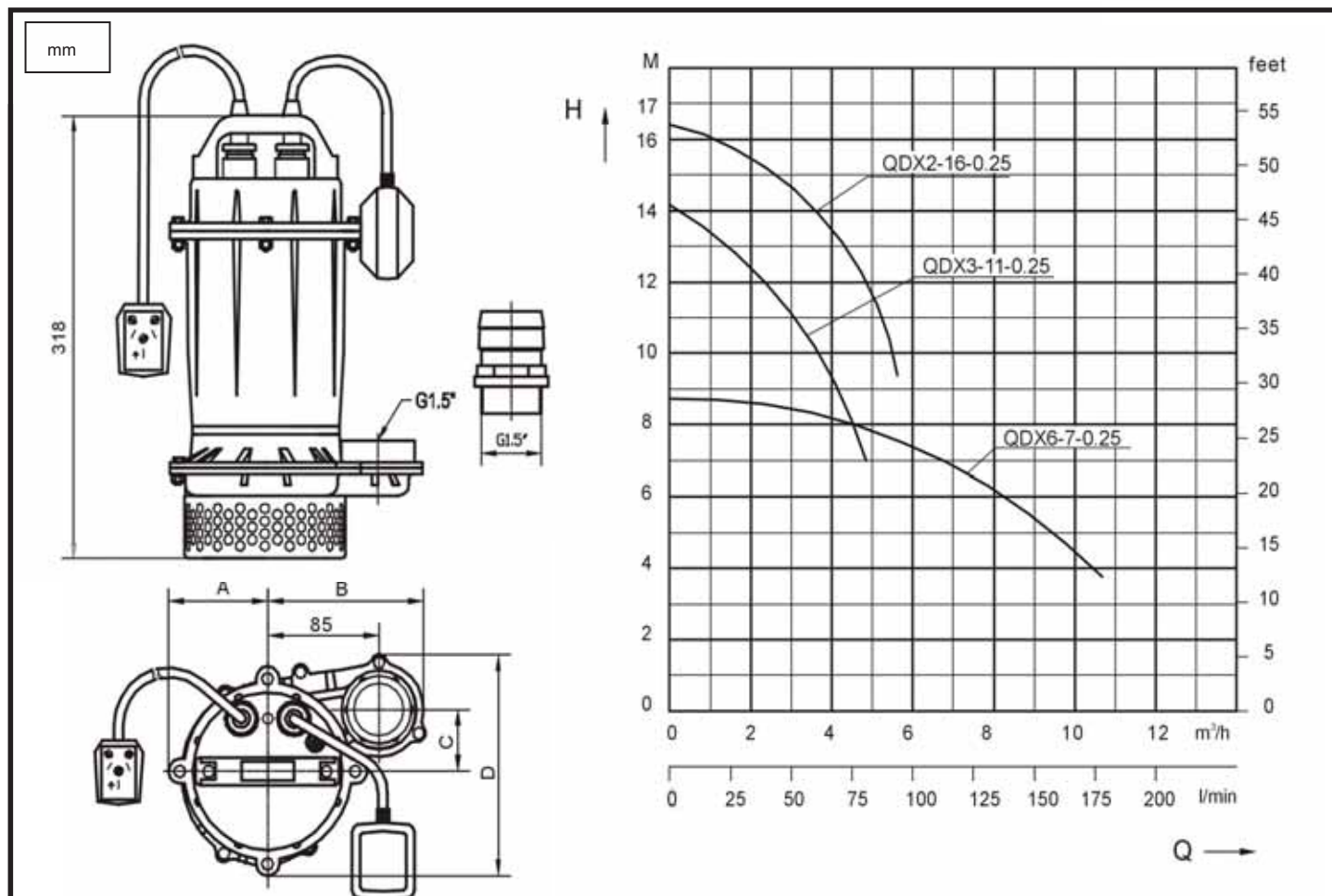
PUMPS & SYSTEMS

Liqflow
Pumps and systems

Model QDX-0.25 kW 50 Hz

Dykkede centrifugal pumper, kompakt serie
Til automatisk niveaustyring/manual drift

Dykkede centrifugal pumper



Dimensioner

Pumpe type	A	B	C	D
QDX6-7-0.25	76	119	44.5	161
QDX3-11-0.25	82	111	60.0	168
QDX2-16-0.25	82	111	63.5	172

PUMPE TYPE /	PRODUKT NUMMER	P2 [kW]	VOLT [V]	FASER/ Hz	RPM (Nom)	START METODE	I nom. [A]	I start [A]	KABEL STR.	KABEL TYPE	KABEL UD.V.DIA. ± 0.5 mm
QDX6-7-0.25	20400010	0,25	230	1 / 50	2820	DOL	2.4	7.50	3x1.0	H07RN-F	9
QDX3-11-0.25	20400020	0,25	230	1 / 50	2820	DOL	2.4	7.50	3x1.0	H07RN-F	9
QDX2-16-0.25	20400030	0,25	230	1 / 50	2820	DOL	2.4	7.50	3x1.0	H07RN-F	9
QDX6-7-0.25-A	20400040	0,25	230	1 / 50	2820	DOL	2.4	7.50	3x1.0	H07RN-F	9
QDX3-11-0.25-A	20400050	0,25	230	1 / 50	2820	DOL	2.4	7.50	3x1.0	H07RN-F	9
QDX2-16-0.25-A	20400060	0,25	230	1 / 50	2820	DOL	2.4	7.50	3x1.0	H07RN-F	9

VIGTIGT !

- 1.) PUMPEN KAN KUN I EN BEKRÆNSET PERIODE KØRE "TØR" UDEN AT ØDELÆGGE MOTOR OG/ELLER AKSELTÆTNING.
- 2.) PUMPEN KAN ANVENDES I APPLIKATIONER BESKREVET I KLASSE I DIVISION II EKSPLOSIONSFARLIGE OMRÅDER.
- 3.) PUMPEN MÅ **IKKE** ANVENDES I APPLIKATIONER BESKREVET I KLASSE I DIVISION I EKSPLOSIONSFARLIGE OMRÅDER.
- 4.) HVIS PUMPEN ANVENDES TIL SPRINGVAND ELLER LIGNENDE INSTALLATIONER SKAL INSTALLATIONEN UDFØRES I HENDHOLD TIL GÆLDENDE LOKAL LOVGIVNING. DENNE PUMPE MÅ **IKKE** ANVENDES I SVØMMEBASINER, VAND FORLYSTELSER, ELLER ANDRE INSTALLATIONER HVOR MENNESKER I NORMALE TILFÆLDE ER I KONTAKT MED VANDET.



Kringelhusvej 15, 7100 Vejle
Danmark
Telefon: +45 4693 5200
Mobil: +45 2878 1226
www.liqflow.dk